

# TQB-32EX

MOLINO DE CARNE 3 HP



## CARACTERÍSTICAS

- Molino de carne eléctrico de uso comercial.
- Fabricado en acero inoxidable grado alimenticio de alta calidad.
- Discos, cuchilla, engranajes, tolva y recipientes de alta resistencia, de acero templado inoxidable.
- Base antideslizante que garantiza la estabilidad durante el uso.
- Motor potente con 1 velocidad + 1 reversa para funcionamiento eficiente con bajo consumo de energía.

## ESPECIFICACIONES



Modelo	Capacidad De La boca	Eléctrica (Trifásico)	Motor	Potencia
	mm	Vol/Hz	HP	Kw
TQB-32EX 3HP	320	400/60	3	2,2



### Amplia Abertura

Versátil para manipular grandes cantidades de Carne.



### Mecánica Eficiente

Los engranajes de acero templado encerrados en una caja bañada en aceite para reducir la fricción y el desgaste.



### Construcción Duradera

Fabricada con acero inoxidable duradero resistente al desgaste y corrosión.

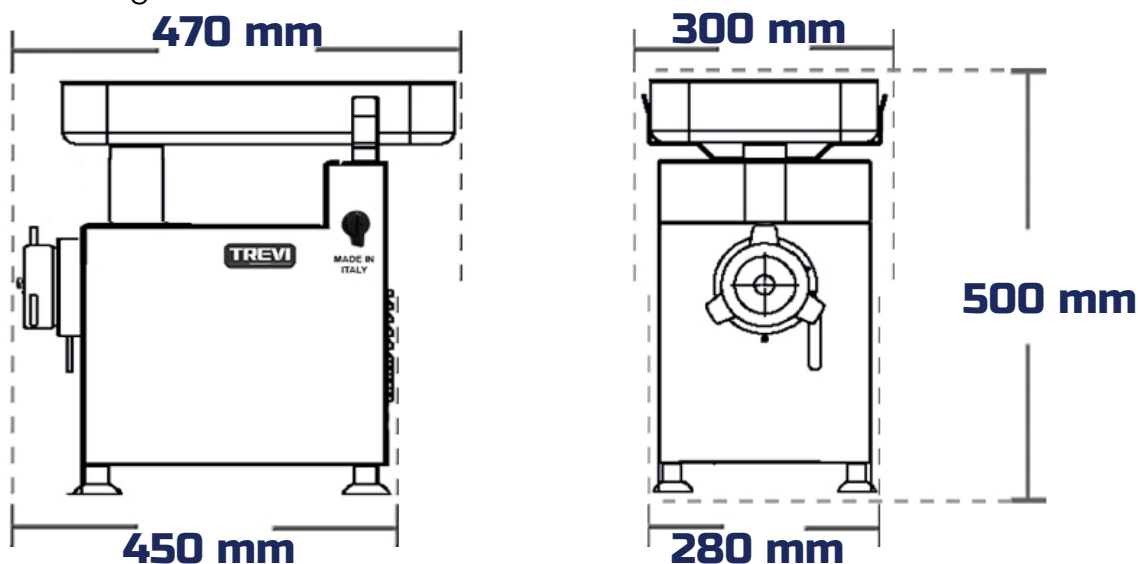


# TQB-32EX

## MOLINO DE CARNE 3 HP

### DIMENSIONES

Peso neto: 44 kg



### DIMENSIONES DEL EMBALAJE

Largo	Ancho	Alto	Peso
600 mm	340 mm	550 mm	47 kg

### BENEFICIOS

- Molino de carne de rendimiento eficiente ya que muele hasta 400 kilogramos de carne por hora.
- Molido perfecto, Textura uniforme para resultados profesionales.
- Versatilidad ya que es adecuado para todos lo diversos tipos de carne.
- Fácil operación con control simple para un uso intuitivo.
- Adecuado para Carnicerías, restaurantes charcuterías y más.
- Todas las piezas en contacto con los alimentos están fabricadas con materiales certificados.
- Equipado con una cómoda bandeja de sujeción que se acopla a la boca de 320 mm, para alojar grandes cantidades de carne durante el proceso de molido.
- Fácil mantenimiento ya que esta construido en acero inoxidable y con piezas desmontables con un simple giro de palanca.



[www.trevifactory.com](http://www.trevifactory.com)  
[info@trevifactory.com](mailto:info@trevifactory.com)