

Refrigerador Base para Chef con acabado en acero inoxidable



- ❖ Refrigerante HC.
- ❖ Refrigerante y espuma sin CFC.
- ❖ Termostato electrónico y pantalla LED digital de temperatura para un control preciso y una lectura fácil.
- ❖ Descongelación automática y evaporación automática del agua de condensación.
- ❖ Junta magnética que se puede sustituir sin herramientas.
- ❖ Adecuado para equipos de calefacción que funcionan en la parte superior.
- ❖ INTERIOR: Pintado con pintura Al, fondo de acero inoxidable.
- ❖ EXTERIOR: Acero inoxidable.

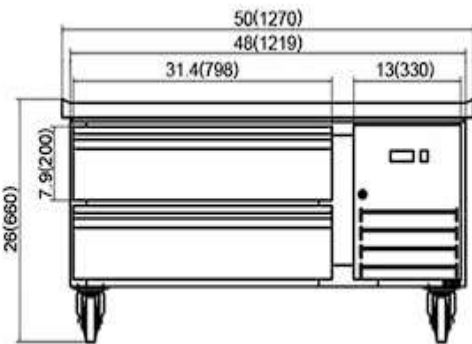
Modelo: AMX-CBR Versiones: CBR48/CBR72

El refrigerador AMX-CBR Chef Base es todo lo que necesitas para mantener tus ingredientes frescos y siempre al alcance de tu mano. Con una estructura de acero inoxidable de alta calidad, este refrigerador está diseñado para resistir el ritmo intenso de la cocina comercial, garantizando durabilidad y una fácil limpieza.

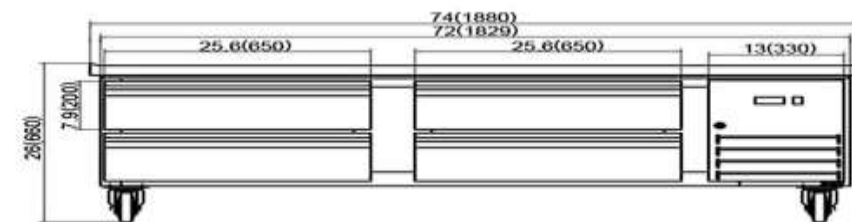
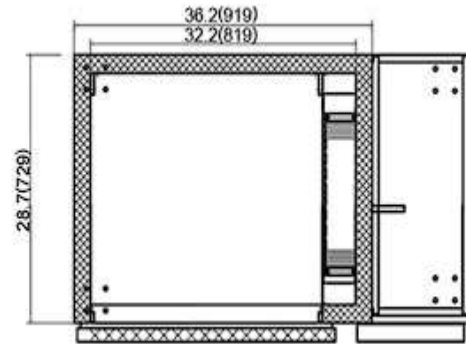
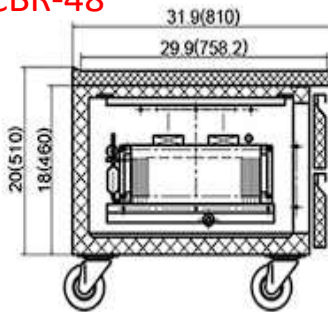
Equipado con un refrigerante HC ecológico y un sistema sin CFC tanto en el refrigerante como en la espuma, este refrigerador ofrece un rendimiento óptimo, respetuoso con el medio ambiente y eficiente en términos de energía. Gracias al termostato electrónico y la pantalla LED digital, tendrás un control preciso de la temperatura en todo momento, asegurando que tus ingredientes se mantengan en las mejores condiciones posibles.

La descongelación y evaporación automáticas del agua de condensación son un plus que ahorra tiempo y mejora la eficiencia operativa, permitiendo que el refrigerador funcione sin interrupciones. Además, las juntas magnéticas reemplazables sin herramientas proporcionan un sellado hermético, mejorando la eficiencia energética y garantizando un rendimiento constante.

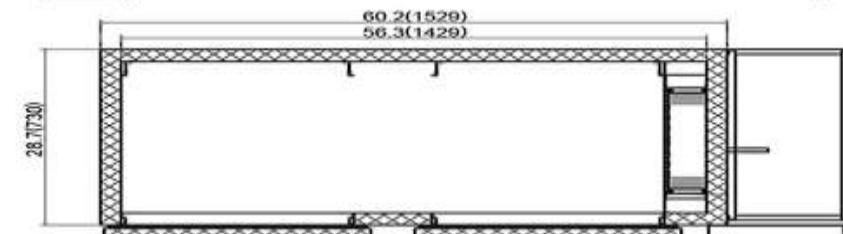
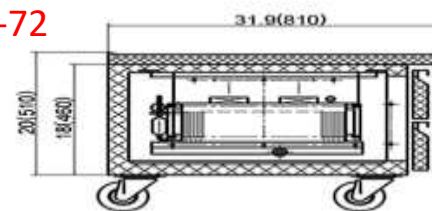
Este refrigerador no solo es práctico y funcional, sino que también optimiza el espacio en tu cocina, permitiéndote trabajar de manera más cómoda y organizada. Es el aliado perfecto para cualquier cocina profesional que valore la calidad, la eficiencia y la innovación.



CBR-48



CBR-72



MODELO	DIMENSIONES EXTERNAS (mm)	V/Hz/Hp	TEMPERATURA °C
AMX-CBR-48	681 x 1270 x 810	115 V/60Hz/1	2 - 5
AMX-CBR-72	681 x 1880 x 810	115 V/60Hz/1	2 - 5